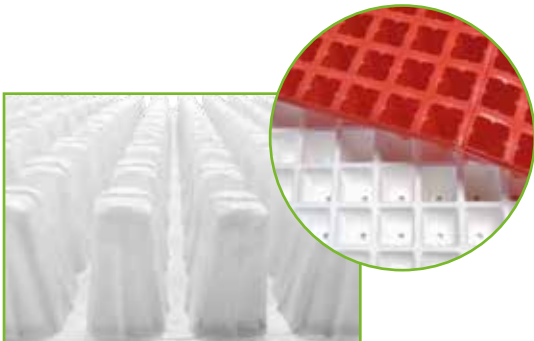
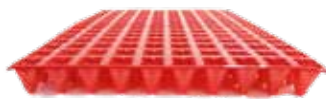


FUNDA PARA SEMILLEROS 104P

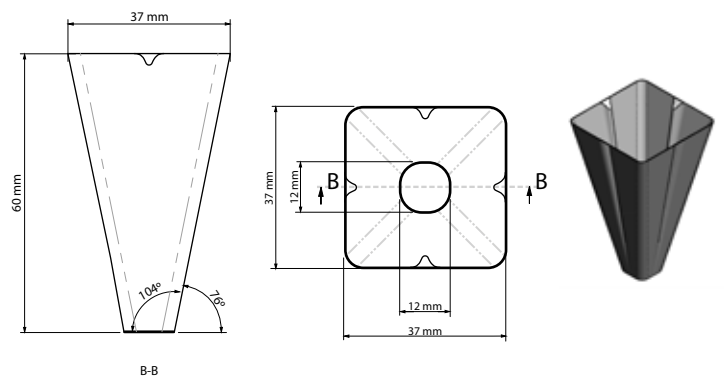
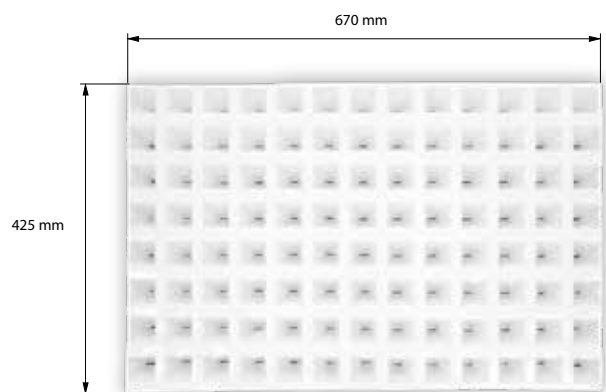


BENEFICIOS:

- ✓ **Reduce los costes** de desinfección de la bandeja
- ✓ Reduce las roturas y **incrementa la durabilidad** de las bandejas de semillero
- ✓ **Reduce las pérdidas y extravíos** al posibilitar el transporte de la funda al campo y permitir dejar la bandeja en el semillero
- ✓ **Menor probabilidad** de transmisión de virus entre campañas
- ✓ **Posibilidad de fabricar en varios colores** para distinguir variedades



Las fundas para bandejas de semillero Greenvass ofrecen un diseño que favorece la utilización en las máquinas de plantación. Fabricadas en PET reciclado y disponibles en varios formatos.



Capacidad

31 cm³



Unidades/caja

250



Paletizado

24 cajas/palet (6.000 uds./palet)
Palets/camión: 24 (144.000 uds./camión)